

Riffing®

MADE BY KROSNO-METAL



**PROFESJONALNE
URZĄDZENIA
DLA GASTRONOMII**



PROGRAM DOSTĘPNE OD RĘKI
OFERTA 2022 / 2023



Dostępne od Ręki



NASZE ATUTY:

- Doskonała jakość urządzeń ze stali nierdzewnej zagwarantowana dzięki zaawansowanej technologii produkcji.
- Najkrótsze terminy dostaw zagwarantowane dzięki stałym stanom magazynowym i nowoczesnej logistyce.
- Polski produkt.

PAŃSTWA KORZYŚCI:

- Lokalizacja fabryki na terenie kraju.
- Najnowsza technologia produkcji gwarantuje wysoki standard jakości.
- Dostawa pod wskazany adres.
- Krótki czas dostawy.
- Doskonały stosunek ceny do jakości i wydajności.

24-miesięczna gwarancja - 12 miesięcy pełnej gwarancji oraz kolejne 12 miesięcy gwarancji na części zamienne.

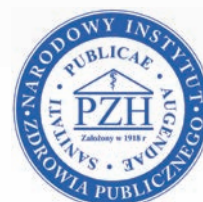
Informacje dotyczące klas efektywności energetycznej zamieszczone są na naszej stronie internetowej www.rilling.pl

Stosujemy ekologiczny czynnik R290

Wszystkie nasze produkty posiadają atest PZH.

Polski producent – Niemiecka technologia

Warunki dostawy: na terytorium Polski bezpłatna dostawa loco odbiorca od wartości 2000,- PLN netto





System monoblok

- szafy z Lini 410, 650, 690, 710 i 1300 Mają parownik umieszczony poza komorą chłodniczą
- jest on zamontowany wraz z agregatem w formie monobloku w górnej części urządzenia



Urządzenia wykonane w całości ze stali nierdzewnej

- wykonanie ze stali nierdzewnej wydłuża żywotność urządzenia i ułatwia utrzymanie czystości
- strony widoczne szlifowane matowo – wyklucza odbicie światła i poprawia funkcjonalność



Wnętrze wykonane w wysokim standardzie higienicznym

- dno komory z higienicznymi wyobleniami
- higieniczne wykonanie ułatwiające czyszczenie



Moduł WiFi / Bluetooth / RS 485

- opcja połączenia poprzez Wi-Fi lub Bluetooth lub RS 485 naszych urządzeń celem kontroli, zarządzania, szybkiej i łatwej transmisji danych HACCP



Wysokiej jakości izolacja korpusu chłodniczego pianowana metodą wysokociśnieniową

- takie wykonanie gwarantuje wysoką izolację i niskie zużycie energii elektrycznej
- rdzeń ze spienionego poliuretanu ma dużą gęstość i wytrzymałość mechaniczną



R290 czynnik chłodniczy w standardzie

- wydajny, zrównoważony i przyszłościowy



Klasa klimatyczna 5

- wszystkie nasze urządzenia posiadają najwyższą klasę klimatyczną 5



Zakres temperatur otoczenia, w jakim należy użytkować urządzenia chłodnicze i mroźnicze

- wszystkie nasze urządzenia posiadają 5 klasę Klimatyczna i zalecany zakres temperatur otoczenia wynosi: od +16 °C do +40 °C
- niestosowanie się do tej zasady może prowadzić do zmniejszenia wydajności układu chłodniczego i awarii urządzenia



Dostępne od Ręki

Szafy chłodnicze i mroźnicze Linia 410

Wykonanie dotyczy wszystkich urządzeń na tej stronie:
 Dostosowane do GN 1/1 | Wykonanie ze stali chromo-niklowej 18/10 - AISI 304 z wyjątkiem tylnej ściany | Monoblok - wnętrze wolne od parownika
 Automagiczne odszranianie i odparowanie kondensatu | Sterowanie elektroniczne z wyświetlaczem | Drzwi z zamkiem | Wersja urządzenia dla systemu centralnego chłodzenia - jako opcja
 Wersja z monoblokiem DOSTĘPNA Z MAGAZYNU



System Monoblok



Stal nierdzewna AISI 304



Higieniczne wykonanie



Opcja Moduł Bluetooth
 Moduł Wi-Fi
 Moduł RS 485



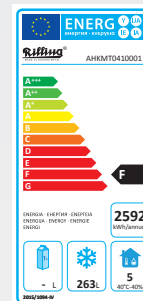
8.030,-
 PLN + DCM
 = 8.833,-
 PLN



Szafa chłodnicza Linia 410 z własnym chłodzeniem AHK MN041 0001

Wymiary: 650x590x1900 mm
 Pojemność: 410 L
 Temperatura: °C +2 / +12
 Zasilanie: 260W / 230V
 Zużycie energii: 1,42 kWh / 24h
 Akcesoria: 3 ruszty 530x420mm, 3 pary przewodnic, oświetlenie

9.130,-
 PLN + DCM
 = 10.043,-
 PLN



Szafa mroźnicza Linia 410 z własnym chłodzeniem AHK MT041 0001

Wymiary: 650x590x1900 mm
 Pojemność: 410 L
 Temperatura: °C -15 / -22
 Zasilanie: 420W / 230V
 Zużycie energii: 7,1 kWh / 24h
 Akcesoria: 3 ruszty 530x420mm, 3 pary przewodnic, oświetlenie

Szafy chłodnicze i mroźnicze Linia 650

Wykonanie dotyczy wszystkich urządzeń na tej stronie:
 GN 2/1 | Całość wykonana ze stali nierdzewnej | Monoblok - wnętrze wolne od parownika | Automagiczne odszranianie i odparowanie kondensatu
 Sterowanie elektroniczne z wyświetlaczem | Drzwi z zamkiem
 Wersja urządzenia dla systemu centralnego chłodzenia - jako opcja
 Wersja z monoblokiem DOSTĘPNA Z MAGAZYNU



System Monoblok



Stal nierdzewna AISI 304



Higieniczne wykonanie



Opcja Moduł Bluetooth
 Moduł Wi-Fi
 Moduł RS 485



7.066,-
 PLN + DCM
 = 7.773,-
 PLN



Szafa chłodnicza Linia 650 z własnym chłodzeniem AHK MN065 0001

Wymiary: 695x810x2020 mm
 Pojemność: 650 L
 Temperatura: °C +2 / +12
 Zasilanie: 260W / 230V
 Zużycie energii: 1,7 kWh / 24h
 Akcesoria: 3 ruszty GN 2/1, 3 pary przewodnic

8.357,-
 PLN + DCM
 = 9.193,-
 PLN



Szafa mroźnicza Linia 650 z własnym chłodzeniem AHK MT065 0001

Wymiary: 695x810x2020 mm
 Pojemność: 650 L
 Temperatura: °C -15 / -22
 Zasilanie: 420W / 230V
 Zużycie energii: 8,09 kWh / 24h
 Akcesoria: 3 ruszty GN 2/1, 3 pary przewodnic

Szafy chłodnicze i mroźnicze Linia 690

Wykonanie dotyczy wszystkich urządzeń na tej stronie:
 GN 2/1 | Wykonanie ze stali chromo-niklowej 18/10 - AISI 304
 z wyjątkiem tylnej ściany | Monoblok - wnętrze wolne od parownika
 Automatyczne odszranianie i odparowanie kondensatu
 Sterowanie elektroniczne z wyświetlaczem | Drzwi z zamkiem
 Wersja urządzenia dla systemu centralnego chłodzenia - jako opcja
 Wersja z monoblokiem DOSTĘPNA Z MAGAZYNU



System Monoblok



Stal nierdzewna AISI 304



Higieniczne wykonanie



Opcja Moduł Bluetooth
Moduł Wi-Fi
Moduł RS 485



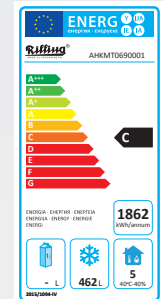
8.778,-
PLN + DCM
= 9.656,-
PLN



Szafa chłodnicza Linia 690 z własnym chłodzeniem AHK MN069 0001

Wymiary: 695x810x2020 mm
 Pojemność: 700 L
 Temperatura: °C -2 / +12
 Zasilanie: 280W / 230V
 Zużycie energii: 1,3 kWh / 24h
 Akcesoria: 3 ruszty GN 2/1,
 3 pary przewodnic

10.222,-
PLN + DCM
= 11.245,-
PLN



Szafa mroźnicza Linia 690 z własnym chłodzeniem AHK MT069 0001

Wymiary: 695x810x2020 mm
 Pojemność: 700 L
 Temperatura: °C -15 / -22
 Zasilanie: 450W / 230V
 Zużycie energii: 5,1 kWh / 24h
 Akcesoria: 3 ruszty GN 2/1,
 3 pary przewodnic

Szafy chłodnicze i mroźnicze Linia 690

Wykonanie dotyczy wszystkich urządzeń na tej stronie:
 GN 2/1 | Wykonanie ze stali chromo-niklowej 18/10 - AISI 304
 z wyjątkiem tylnej ściany | Monoblok - wnętrze wolne od parownika
 Automatyczne odszranianie i odparowanie kondensatu
 Sterowanie elektroniczne z wyświetlaczem | Drzwi z zamkiem
 Wersja urządzenia dla systemu centralnego chłodzenia - jako opcja
 Wersja z monoblokiem DOSTĘPNA Z MAGAZYNU



System Monoblok



Stal nierdzewna AISI 304



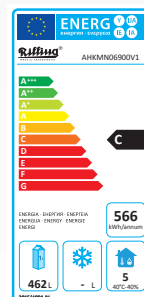
Higieniczne wykonanie



Opcja Moduł Bluetooth
Moduł Wi-Fi
Moduł RS 485



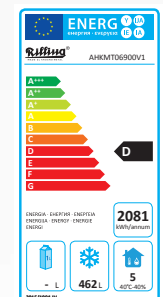
9.929,-
PLN + DCM
= 10.922,-
PLN



Szafa chłodnicza Linia 690 z drzwiami szklanymi, z oświetleniem LED z własnym chłodzeniem AHK MN069 00V1

Wymiary: 695x810x2020 mm
 Pojemność: 700 L
 Temperatura: °C +2 / +12
 Zasilanie: 280W / 230V
 Zużycie energii: 1,55 kWh / 24h
 Akcesoria: 3 ruszty GN 2/1,
 3 pary przewodnic

11.501,-
PLN + DCM
= 12.652,-
PLN



Szafa mroźnicza Linia 690 z drzwiami szklanymi, z oświetleniem LED z własnym chłodzeniem AHK MT069 00V1

Wymiary: 695x810x2020 mm
 Pojemność: 700 L
 Temperatura: °C -15 / -22
 Zasilanie: 450W / 230V
 Zużycie energii: 5,7 kWh / 24h
 Akcesoria: 3 ruszty GN 2/1,
 3 pary przewodnic



Dostępne od Ręki

Szafy chłodnicze i mroźnicze Linia 1300

Wykonanie dotyczy wszystkich urządzeń na tej stronie:
GN 2/1 | Wykonanie ze stali chromo-niklowej 18/10 - AISI 304
z wyjątkiem tylnej ściany | Monoblok - wnętrze wolne od parownika
Automatyczne odszranianie i odparowanie kondensatu Sterowanie
elektroniczne z wyświetlaczem | Drzwi z zamkiem
Wersja urządzenia dla systemu centralnego chłodzenia - jako opcja
Wersja z monoblokiem DOSTĘPNA Z MAGAZYNU



System
Monoblok



Stal nierdzewna
AISI 304



Higieniczne
wykonanie



Opcja
Moduł Bluetooth
Moduł Wi-Fi
Moduł RS 485



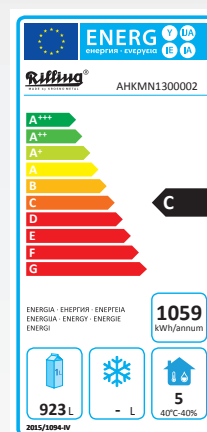
12.141,-
PLN + DCM

= 13.356,-
PLN

Szafa chłodnicza Linia 1300 z własnym chłodzeniem

AHK MN130 0002

Wymiary: 1390x810x2020 mm
Pojemność: 1400 L
Temperatura: °C -2 / +12
Zasilanie: 380W / 230V
Zużycie energii: 2,9 kWh / 24h
Akcesoria: 6 rusztów GN 2/1,
6 par prowadnic



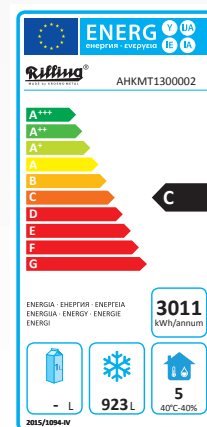
14.989,-
PLN + DCM

= 16.488,-
PLN

Szafa mroźnicza Linia 1300 z własnym chłodzeniem

AHK MT130 0002

Wymiary: 1390x810x2020 mm
Pojemność: 1400 L
Temperatura: °C -15 / -22
Zasilanie: 680W / 230V
Zużycie energii: 8,25 kWh / 24h
Akcesoria: 6 rusztów GN 2/1,
6 par prowadnic



Wykonanie dotyczy wszystkich urządzeń na tej stronie:

Korpus wewnątrz i na zewnątrz ze stali nierdzewnej | Temperatura od +2 do +15 °C | Gotowy do podłączenia z cyrkulacją chłodnego powietrza | Wnętrze wolne od parownika | Automatyczne rozmrażanie | Odparowanie kondensatu | Sterowanie elektroniczne z wyświetlaczem cyfrowym | Izolowana podłoga | Dostarczamy bez pojemnika na odpady | Wersja urządzenia dla systemu centralnego chłodzenia - jako opcja | Wersja z własnym agregatem DOSTĘPNA Z MAGAZYNU

Schładzarka odpadów 1x120L

Schładzarka odpadów

AAK M011 200

Wymiary: 1020x720x1082 mm
Temperatura: °C +2 / +15
Litrów: 1x120
Zasilanie: 400W / 230V

9.291,-
PLN + DCM

= 10.221,-
PLN



Schładzarka odpadów 2x120L

Schładzarka odpadów

AAK M021 200

Wymiary: 1710x720x1082 mm
Temperatura: °C +2 / +15
Litrów: 2x120
Zasilanie: 400W / 230V

12.166,-
PLN + DCM

= 13.383,-
PLN



Schładzarka odpadów 1x240L

Schładzarka odpadów

AAK M012 400

Wymiary: 1020x870x1222 mm
Temperatura: °C +2 / +15
Litrów: 1x240
Zasilanie: 400W / 230V

10.044,-
PLN + DCM

= 11.049,-
PLN



Schładzarka odpadów 2x240L

Schładzarka odpadów

AAK M022 400

Wymiary: 1710x870x1222 mm
Temperatura: °C +2 / +15
Litrów: 2x240
Zasilanie: 400W / 230V

13.532,-
PLN + DCM

= 14.886,-
PLN





Dostępne od Ręki

Wykonanie dotyczy wszystkich urządzeń na tej stronie:
 GN 1/1 | Korpus wykonany w całości ze stali nierdzewnej | Temperatura od +2 do +12 °C | Urządzenie gotowe do podłączenia z wymuszonym obiegiem powietrza
 Wnętrze wolne od parownika | Automatyczne rozmrażanie | Odparowanie kondensatu | Sterowanie elektroniczne z wyświetlaczem cyfrowym | Dostarczamy bez pojemników GN

DOSTĘPNE Z MAGAZYNU

Propozycje układu pojemników GN:

SALADETY

1/1	1/6	1/2	1/3	1/6	1/3
	1/6		2/3	1/6	1/3
	1/6	1/2	1/6	1/3	

STÓŁ DO PIZZY

1/6	1/6	1/6	1/6	1/6
-----	-----	-----	-----	-----



Komora wewn. wolna od parownika



Stal nierdzewna



Higieniczne wykonanie

Saladetta GN 1/1

Saladetta GN 1/1 z własnym chłodzeniem

AKT S0795 00EV

Wymiary: 950x680x825/1120 mm
 Pojemność: 270 L
 Temperatura: °C +2 / +12
 Zasilanie: 320W / 230V
 Zużycie energii: 2,6 kWh / 24h
 Akcesoria: 2 ruszty, 2 pary prowadnic

4.307,-
PLN + DCM

= 4.738,-
PLN



Saladetta z nadstawką szklaną GN 1/1

Saladetta z nadstawką szklaną GN 1/1 z własnym chłodzeniem

AKT SA795 00EV

Wymiary: 950x680x815/1200 mm
 Pojemność: 270 L
 Temperatura: °C +2 / +12
 Zasilanie: 320W / 230V
 Zużycie energii: 2,6 kWh / 24h
 Akcesoria: 2 ruszty, 2 pary prowadnic

5.840,-
PLN + DCM

= 6.424,-
PLN



Stół chłodniczy do pizzy

Stół chłodniczy do pizzy z własnym chłodzeniem

AKT P0795 00EV

Wymiary: 950x680x830/1120 mm
 Pojemność: 270 L
 Temperatura: °C +2 / +12
 Zasilanie: 320W / 230V
 Zużycie energii: 2,6 kWh / 24h
 Akcesoria: 2 ruszty, 2 pary prowadnic

4.996,-
PLN + DCM

= 5.496,-
PLN



Wykonanie dotyczy wszystkich urządzeń na tej stronie:
GN 1/1 | Korpus wykonany w całości ze stali nierdzewnej z blatem zagiętym w górę C | Temperatura od +2 do +12 °C | Urządzenie gotowe do podłączenia z wymuszonym obiegiem powietrza | Wnętrze wolne od parownika | Automatyczne rozmrażanie | Odparowanie kondensatu | Sterowanie elektroniczne z wyświetlaczem cyfrowym | Dostarczamy bez pojemników GN
DOSTĘPNE Z MAGAZYNU



Komora wewn.
wolna od
parownika



Stal nierdzewna



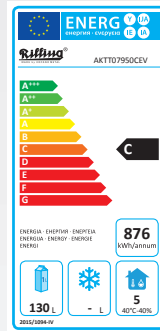
Higieniczne
wykonanie

Stół chłodniczy

Stół chłodniczy GN 1/1 - 2 drzwi z własnym chłodzeniem

AKT T0795 0CEV

Wymiary: 950x700x850 mm
Pojemność: 270 L
Temperatura: °C +2 / +12
Zasilanie: 320W / 230V
Zużycie energii: 2,4 kWh / 24h
Akcesoria: 2 ruszty, 2 pary przewodnic



4.920,-
PLN + DCM

= 5.412,-
PLN



Stół chłodniczy

Stół chłodniczy GN 1/1 - 1 drzwi, 2 szuflady z własnym chłodzeniem

AKT T0795 2CEV

Wymiary: 950x700x850 mm
Pojemność: 270 L
Temperatura: °C +2 / +12
Zasilanie: 320W / 230V
Zużycie energii: 2,4 kWh / 24h
Akcesoria: 1 ruszt, 1 para przewodnic



6.614,-
PLN + DCM

= 7.276,-
PLN



Stół chłodniczy

Stół chłodniczy GN 1/1 - 4 szuflady z własnym chłodzeniem

AKT T0795 4CEV

Wymiary: 950x700x850 mm
Pojemność: 270 L
Temperatura: °C +2 / +12
Zasilanie: 320W / 230V
Zużycie energii: 2,4 kWh / 24h



8.306,-
PLN + DCM

= 9.137,-
PLN





Dostępne od Ręki

Wykonanie dotyczy wszystkich urządzeń na tej stronie:

GN 1/1 | Korpus wewnątrz i na zewnątrz ze stali chromo-niklowej 18/10 - AISI 304 z blatem zagiętym w górę C | Temperatura od 0 do +12 °C | Urządzenie gotowe do podłączenia z wymuszonym obiegiem powietrza | Automagiczne rozmrażanie | Odparowanie kondensatu | Sterowanie elektroniczne z wyświetlaczem cyfrowym | Szuflady z prowadnicami teleskopowymi ze stali nierdzewnej

Opcje: wersja bez blatu, z blatem bez zagięcia w górę A oraz wersja urządzenia dla systemu centralnego chłodzenia
Wersja z własnym agregatem DOSTĘPNA Z MAGAZYNU



Izolacja metodą wysokociśnieniową



Stal nierdzewna AISI 304



Opcja Moduł Bluetooth Moduł Wi-Fi Moduł RS 485

Stół chłodniczy GN 1/1

Stół chłodniczy GN 1/1 z własnym chłodzeniem

AKT EK721 1601-1/1

Wymiary: 1250x700x850 mm
Pojemność: 270 L
Temperatura: °C 0 / +12
Zasilanie: 380W / 230V
Zużycie energii: 2,45 kWh / 24h
Aksesoria: 2 ruszty, 2 pary prowadnic



8.331,-
PLN + DCM
= 9.165,-
PLN



Stół chłodniczy GN 1/1

Stół chłodniczy GN 1/1 z własnym chłodzeniem

AKT EK721 1601-2/1

Wymiary: 1250x700x850 mm
Pojemność: 270 L
Temperatura: °C 0 / +12
Zasilanie: 380W / 230V
Zużycie energii: 2,45 kWh / 24h
Aksesoria: 1 ruszt, 1 para prowadnic



9.737,-
PLN + DCM
= 10.711,-
PLN



Stół chłodniczy GN 1/1

Stół chłodniczy GN 1/1 z własnym chłodzeniem

AKT EK721 1601-2/2

Wymiary: 1250x700x850 mm
Pojemność: 270 L
Temperatura: °C 0 / +12
Zasilanie: 380W / 230V
Zużycie energii: 2,45 kWh / 24h



11.130,-
PLN + DCM
= 12.243,-
PLN



Wykonanie dotyczy wszystkich urządzeń na tej stronie:

GN 1/1 | Korpus wewnątrz i na zewnątrz ze stali chromo-niklowej 18/10 - AISI 304 z blatem zagiętym w górę C | Temperatura od 0 do +12 °C | Urządzenie gotowe do podłączenia z wymuszonym obiegiem powietrza | Automatykne rozmrażanie Odparowanie kondensatu | Sterowanie elektroniczne z wyświetlaczem cyfrowym | Szufłady z prowadnicami teleskopowymi ze stali nierdzewnej

Opcje: wersja bez blatu i z blatem bez zagięcia w górę A oraz wersja do podłączenia

do centralnego systemu chłodzenia

Wersja z własnym agregatem DOSTĘPNA Z MAGAZYNU



Izolacja metoda
wysokociśnieniową



Stal nierdzewna
AISI 304



Opcja
Moduł Bluetooth
Moduł Wi-Fi
Moduł RS 485

Stół chłodniczy GN 1/1

**Stół chłodniczy GN 1/1
z własnym chłodzeniem**

AKT EK731 1601-1/1/1

Wymiary: 1725x700x850 mm
Pojemność: 420 L
Temperatura: °C 0 / +12
Zasilanie: 400W / 230V
Zużycie energii: 2,8 kWh / 24h
Akcesoria: 3 ruszty, 3 pary prowadnic



9.866,-
PLN + DCM

= 10.853,-
PLN



Stół chłodniczy GN 1/1

**Stół chłodniczy GN 1/1
z własnym chłodzeniem**

AKT EK731 1601-2/1/1

Wymiary: 1725x700x850 mm
Pojemność: 420 L
Temperatura: °C 0 / +12
Zasilanie: 400W / 230V
Zużycie energii: 2,8 kWh / 24h
Akcesoria: 2 ruszty, 2 pary prowadnic



11.272,-
PLN + DCM

= 12.400,-
PLN



Stół chłodniczy GN 1/1

**Stół chłodniczy GN 1/1
z własnym chłodzeniem**

AKT EK731 1601-2/2/1

Wymiary: 1725x700x850 mm
Pojemność: 420 L
Temperatura: °C 0 / +12
Zasilanie: 400W / 230V
Zużycie energii: 2,8 kWh / 24h
Akcesoria: 1 ruszt, 1 para prowadnic



12.664,-
PLN + DCM

= 13.931,-
PLN



Stół chłodniczy GN 1/1

**Stół chłodniczy GN 1/1
z własnym chłodzeniem**

AKT EK731 1601-2/2/2

Wymiary: 1725x700x850 mm
Pojemność: 420 L
Temperatura: °C 0 / +12
Zasilanie: 400W / 230V
Zużycie energii: 2,8 kWh / 24h

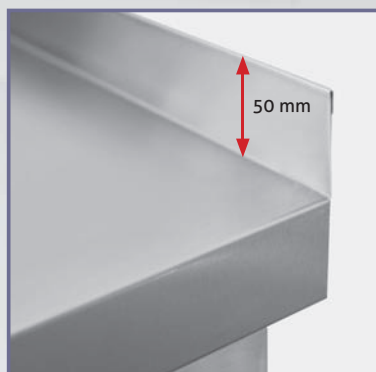


14.083,-
PLN + DCM

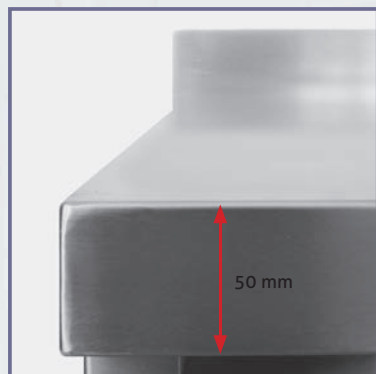
= 15.492,-
PLN



Koncepcja mebli



Błat z podniesionym obrzeżem tylnym na 50 mm.

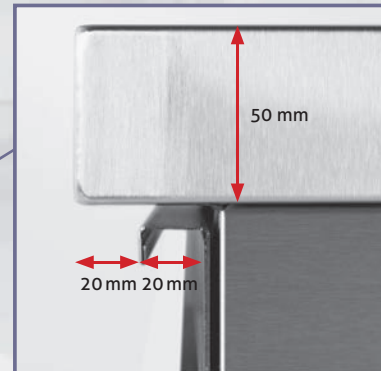


Błat z matowej polerowanej stali chromowo-niklowej 1.4301, narożniki wypawane i wypolerowane.

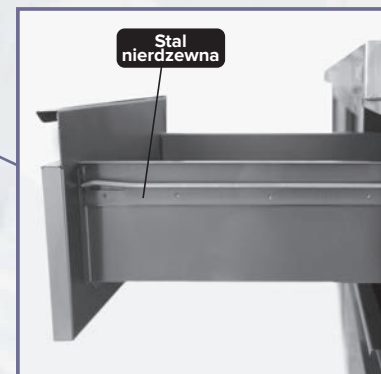


Noga z profilu kwadratowego chromowo-niklowego 1.4301, przekrój 40x40 mm, regulowana -10/+60 mm, łącznie 60 mm. Możliwość zwiększenia wysokości z 850 do 900 mm

Przedstawiamy Państwu kolejną ciekawą grupę asortymentową produktów wytwarzanych w naszej fabryce - meble ze stali nierdzewnej. Wyroby te dostępne są wyłącznie w podstawowym asortymencie i tylko w jednym wysokim europejskim standardzie.



Fronty szufladowe z łatwym w obsłudze uchwytem, blat wysunięty do przodu zgodnie z normami DIN.



Korpus szufladowy to całościowa skrzynia z prowadnicą nierdzewną, przystosowana do pojemnika GN. Nośność szuflady 40 kg. Szuflady są zabezpieczone przed wysunięciem, jednak można je wyjąć do czyszczenia.



Szuflada wewnątrz jest wolna od śrub czy elementów łączących, co ułatwia czyszczenie.

Do produkcji mebli używamy wyłącznie stali chromowo-niklowej 18/10 AISI 304 (1.4301) zarówno na blaty robocze, szkielety czy korpusy urządzeń jak i na elementy wewnętrzne, czy akcesoria w tym również prowadnice w szufladach. Ten wysoki standard wykonania jest gwarancją bezusterkowego użytkowania naszych mebli przez wiele długich lat.



Stół do pracy

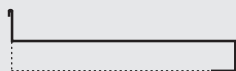
Głębokość 600 + 700 mm

Stół do pracy z blatem z zagięciem z tyłu w górę. Podstawa otwarta wzmocniona z tyłu i po bokach.



od
1.195,-
PLN + DCM
= 1.315,-
PLN

Podstawa z blatem z rantem tylnym (C)



Głębokość: 600

Długość mm

	Nr artykułu	Cena	PLN + DCM =
1000 x 600 x 850 (900)mm (DxGxW)	ATO 0610C 0000	1.195,-	1.315,-
1200 x 600 x 850 (900)mm (DxGxW)	ATO 0612C 0000	1.289,-	1.418,-
1400 x 600 x 850 (900)mm (DxGxW)	ATO 0614C 0000	1.383,-	1.522,-
1600 x 600 x 850 (900)mm (DxGxW)	ATO 0616C 0000	1.480,-	1.628,-
1800 x 600 x 850 (900)mm (DxGxW)	ATO 0618C 0000	1.573,-	1.731,-
2000 x 600 x 850 (900)mm (DxGxW)	ATO 0620C 0000	1.667,-	1.834,-

Głębokość: 700

Długość mm

	Nr artykułu	Cena	PLN + DCM =
1000 x 700 x 850 (900)mm (DxGxW)	ATO 0710C 0000	1.267,-	1.394,-
1200 x 700 x 850 (900)mm (DxGxW)	ATO 0712C 0000	1.374,-	1.512,-
1400 x 700 x 850 (900)mm (DxGxW)	ATO 0714C 0000	1.486,-	1.635,-
1600 x 700 x 850 (900)mm (DxGxW)	ATO 0716C 0000	1.596,-	1.756,-
1800 x 700 x 850 (900)mm (DxGxW)	ATO 0718C 0000	1.706,-	1.877,-
2000 x 700 x 850 (900)mm (DxGxW)	ATO 0720C 0000	1.815,-	1.997,-

Stół do pracy z półką

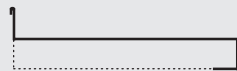
Głębokość 600 + 700 mm

Stół do pracy z blatem z zagięciem z tyłu w górę. Podstawa otwarta ze stałą dolną półką.



od
1.218,-
PLN + DCM
= 1.340,-
PLN

Podstawa z blatem z rantem tylnym (C)



Głębokość: 600

Długość mm	Nr artykułu	Cena	PLN + DCM =
1000 x 600 x 850 (900)mm (DxGxW)	ATZ 0610C 0000	1.218,-	1.340,-
1200 x 600 x 850 (900)mm (DxGxW)	ATZ 0612C 0000	1.327,-	1.460,-
1400 x 600 x 850 (900)mm (DxGxW)	ATZ 0614C 0000	1.440,-	1.584,-
1600 x 600 x 850 (900)mm (DxGxW)	ATZ 0616C 0000	1.548,-	1.703,-
1800 x 600 x 850 (900)mm (DxGxW)	ATZ 0618C 0000	1.658,-	1.824,-
2000 x 600 x 850 (900)mm (DxGxW)	ATZ 0620C 0000	1.770,-	1.947,-

Głębokość: 700

Długość mm	Nr artykułu	Cena	PLN + DCM =
1000 x 700 x 850 (900)mm (DxGxW)	ATZ 0710C 0000	1.306,-	1.437,-
1200 x 700 x 850 (900)mm (DxGxW)	ATZ 0712C 0000	1.447,-	1.592,-
1400 x 700 x 850 (900)mm (DxGxW)	ATZ 0714C 0000	1.587,-	1.746,-
1600 x 700 x 850 (900)mm (DxGxW)	ATZ 0716C 0000	1.729,-	1.902,-
1800 x 700 x 850 (900)mm (DxGxW)	ATZ 0718C 0000	1.872,-	2.060,-
2000 x 700 x 850 (900)mm (DxGxW)	ATZ 0720C 0000	2.013,-	2.215,-



Dostępne od Ręki

Stół do pracy z drzwiami otwieranymi

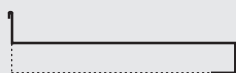
Głębokość 600 + 700 mm

Szafka do pracy z blatem z zagięciem z tyłu w górę. Podstawa zamknięta z 4 stron z dolną półką i półką przestawną, z przodu drzwi skrzydłowe.



od
1.480,-
PLN + DCM
= 1.628,-
PLN

Podstawa z blatem z rantem tylnym (C)



Głębokość: 600

Długość mm

400 x 600 x 850 (900)mm (DxGxW)

600 x 600 x 850 (900)mm (DxGxW)

800 x 600 x 850 (900)mm (DxGxW)

1000 x 600 x 850 (900)mm (DxGxW)

Nr artykułu

ASF 0604C 0000

ASF 0606C 0000

ASF 0608C 0000

ASF 0610C 0000

Cena
1.480,-

PLN + DCM =
1.628,-

1.761,-

1.938,-

2.310,-

2.541,-

2.454,-

2.700,-

Głębokość: 700

Długość mm

400 x 700 x 850 (900)mm (DxGxW)

600 x 700 x 850 (900)mm (DxGxW)

800 x 700 x 850 (900)mm (DxGxW)

1000 x 700 x 850 (900)mm (DxGxW)

Nr artykułu

ASF 0704C 0000

ASF 0706C 0000

ASF 0708C 0000

ASF 0710C 0000

Cena
1.533,-

PLN + DCM =
1.687,-

1.863,-

2.050,-

2.383,-

2.622,-

2.539,-

2.793,-

Stół do pracy z drzwiami suwnymi

Głębokość 600 + 700 mm

Szafka do pracy z blatem z zagięciem z tyłu w górę. Podstawa zamknięta ze stałą dolną półką i półką przestawną, z przodu drzwi suwne.



od
2.635,-
PLN + DCM
= 2.899,-
PLN

Podstawa z blatem z rantem tylnym (C)



Głębokość: 600

Długość mm

Długość mm	Nr artykułu	Cena	PLN + DCM =
1000 x 600 x 850 (900)mm (DxGxW)	ASS 0610C 0000	2.635,-	2.899,-
1200 x 600 x 850 (900)mm (DxGxW)	ASS 0612C 0000	2.902,-	3.193,-
1400 x 600 x 850 (900)mm (DxGxW)	ASS 0614C 0000	3.168,-	3.485,-
1600 x 600 x 850 (900)mm (DxGxW)	ASS 0616C 0000	3.435,-	3.779,-
1800 x 600 x 850 (900)mm (DxGxW)	ASS 0618C 0000	3.703,-	4.074,-
2000 x 600 x 850 (900)mm (DxGxW)	ASS 0620C 0000	3.977,-	4.375,-

Głębokość: 700

Długość mm

Długość mm	Nr artykułu	Cena	PLN + DCM =
1000 x 700 x 850 (900)mm (DxGxW)	ASS 0710C 0000	2.782,-	3.061,-
1200 x 700 x 850 (900)mm (DxGxW)	ASS 0712C 0000	3.112,-	3.424,-
1400 x 700 x 850 (900)mm (DxGxW)	ASS 0714C 0000	3.445,-	3.790,-
1600 x 700 x 850 (900)mm (DxGxW)	ASS 0716C 0000	3.774,-	4.152,-
1800 x 700 x 850 (900)mm (DxGxW)	ASS 0718C 0000	4.104,-	4.515,-
2000 x 700 x 850 (900)mm (DxGxW)	ASS 0720C 0000	4.442,-	4.887,-



Dostępne od Ręki

Stół do pracy z półką i blokiem 3 szuflad

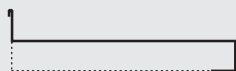
Głębokość 600 + 700 mm

Stół do pracy z blatem z zagięciem z tyłu w górę. Podstawa otwarta ze stałą dolną półką, z lewej strony blok 3 szuflad skrzyniowych (Głębokość 600 mm = GN 2/3, głębokość 700 mm = GN 1/1).



od
3.013,-
PLN + DCM
= 3.315,-
PLN

Podstawa z blatem z rantem tylnym (C)



Głębokość: 600

Długość mm

1400 x 600 x 850 (900)mm (DxGxW)

2000 x 600 x 850 (900)mm (DxGxW)

Nr artykułu

ATZ 0614C S3L0

ATZ 0620C S3L0

Cena
3.013,-

PLN + DCM =
3.315,-

3.388,-

3.727,-

Głębokość: 700

Długość mm

1000 x 700 x 850 (900)mm (DxGxW)

1200 x 700 x 850 (900)mm (DxGxW)

1400 x 700 x 850 (900)mm (DxGxW)

1600 x 700 x 850 (900)mm (DxGxW)

1800 x 700 x 850 (900)mm (DxGxW)

2000 x 700 x 850 (900)mm (DxGxW)

Nr artykułu

ATZ 0710C S3L0

ATZ 0712C S3L0

ATZ 0714C S3L0

ATZ 0716C S3L0

ATZ 0718C S3L0

ATZ 0720C S3L0

Cena
2.939,-

PLN + DCM =
3.233,-

3.099,-

3.409,-

3.255,-

3.581,-

3.412,-

3.754,-

3.568,-

3.925,-

3.726,-

4.099,-

Stół do pracy z drzwiami blokiem 3 szuflad

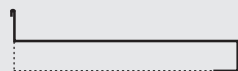
Głębokość 600 + 700 mm

Szafka do pracy z blatem z zagięciem z tyłu w górę. Podstawa zamknięta z 4 stron ze stałą dolną półką i półką przestawną. Z przodu drzwi suwne. Z lewej strony blok 3 szuflad skrzyniowych (Głębokość 600 mm = GN 2/3, głębokość 700 mm = GN 1/1).



od
4.300,-
PLN + DCM
= 4.730,-
PLN

Podstawa z blatem z rantem tylnym (C)



Głębokość: 600

Długość mm	Nr artykułu	Cena	PLN + DCM =
1400 x 600 x 850 (900)mm (DxGxW)	ASS 0614C S3L0	4.300,-	4.730,-
1600 x 600 x 850 (900)mm (DxGxW)	ASS 0616C S3L0	4.668,-	5.135,-
1800 x 600 x 850 (900)mm (DxGxW)	ASS 0618C S3L0	4.985,-	5.484,-
2000 x 600 x 850 (900)mm (DxGxW)	ASS 0620C S3L0	5.227,-	5.750,-

Głębokość: 700

Długość mm	Nr artykułu	Cena	PLN + DCM =
1400 x 700 x 850 (900)mm (DxGxW)	ASS 0714C S3L0	4.567,-	5.034,-
1600 x 700 x 850 (900)mm (DxGxW)	ASS 0716C S3L0	4.959,-	5.455,-
1800 x 700 x 850 (900)mm (DxGxW)	ASS 0718C S3L0	5.315,-	5.847,-
2000 x 700 x 850 (900)mm (DxGxW)	ASS 0720C S3L0	5.589,-	6.148,-



Blok 3 szuflad

Głębokość 600 + 700 mm

Podstawa zamknięta z 4 stron. 3 szuflady skrzyniowe (Głębokość 600 mm = GN 2/3, głębokość 700 mm = GN 1/1).



od
2.272,-
PLN + DCM

= 2.500,-
PLN

Głębokość: 600

Długość mm	Nr artykułu	Cena	PLN + DCM =
400 x 600 x 850 (900)mm (DxGxW)	AS3 0604C 0000	2.272,-	2.500,-

Głębokość: 700

Długość mm	Nr artykułu	Cena	PLN + DCM =
400 x 700 x 850 (900)mm (DxGxW)	AS3 0704C 0000	2.389,-	2.628,-

Zlew porządkowy z umywalką

Głębokość 600 + 700 mm

Zlew porządkowy z umywalką. Błat górny z rantem tylnym (typ C).

Komora zlewu zabudowana z trzech stron.

Zestaw zawiera: baterie i syfon odpływowy.



od
3.533,-
PLN + DCM

= 3.909,-
PLN

Głębokość: 600

Długość mm	Nr artykułu	Cena	PLN + DCM =
500 x 600 x 850 (900)mm (DxGxW)	AAK 0605C 0000	3.553,-	3.909,-

Głębokość: 700

Długość mm	Nr artykułu	Cena	PLN + DCM =
500 x 700 x 850 (900)mm (DxGxW)	AAK 0705C 0000	3.553,-	3.909,-

Wersja na nogach

Wysokość: 850 mm

Wielkość komory: 370x340x150 mm

Zlew 1-komorowy

Głębokość 600 + 700 mm

Błat zlewowy z zagięciem z tyłu w górę (typ C), 1 komora zlewowa, powierzchnia ociekowa tłoczona ze spadkiem.

Akcesoria: rura przelewowa 2".



od
2.269,-
PLN + DCM
= 2.496,-
PLN

Głębokość: 600

Długość mm

1200 x 600 x 850 (900)mm (DxGxW)

1200 x 600 x 850 (900)mm (DxGxW)

Nr artykułu

Cena PLN + DCM =

AST 0612C 1LTZ

2.269,-

2.496,-

AST 0612C 1RTZ

2.269,-

2.496,-

Głębokość: 700

Długość mm

1200 x 700 x 850 (900)mm (DxGxW)

1200 x 700 x 850 (900)mm (DxGxW)

Nr artykułu

Cena PLN + DCM =

AST 0712C 1LTZ

2.274,-

2.502,-

AST 0712C 1RTZ

2.274,-

2.502,-

Zlew 2-komorowy

Głębokość 600 + 700 mm

Błat zlewowy z zagięciem z tyłu w górę (typ C), 2 komory zlewowe, powierzchnia ociekowa tłoczona ze spadkiem.

Akcesoria: 2 x rura przelewowa 2".



od
2.537,-
PLN + DCM
= 2.791,-
PLN

Głębokość: 600

Długość mm

1500 x 600 x 850 (900)mm (DxGxW)

1500 x 600 x 850 (900)mm (DxGxW)

1500 x 600 x 850 (900)mm (DxGxW)

1500 x 600 x 850 (900)mm (DxGxW)

Nr artykułu

Cena PLN + DCM =

AST 0615C 2LTZ

2.537,-

2.791,-

AST 0615C 2RTZ

2.537,-

2.791,-

AST 0615C 2LSF

4.382,-

4.821,-

AST 0615C 2RSF

4.382,-

4.821,-

Głębokość: 700

Długość mm

1600 x 700 x 850 (900)mm (DxGxW)

1600 x 700 x 850 (900)mm (DxGxW)

1900 x 700 x 850 (900)mm (DxGxW)

1900 x 700 x 850 (900)mm (DxGxW)

1600 x 700 x 850 (900)mm (DxGxW)

1600 x 700 x 850 (900)mm (DxGxW)

AST 0716C 2LTZ

2.830,-

3.113,-

AST 0716C 2RTZ

2.830,-

3.113,-

AST 0719C 2LTZ

3.143,-

3.458,-

AST 0719C 2RTZ

3.143,-

3.458,-

AST 0716C 2LSF

4.874,-

5.362,-

AST 0716C 2RSF

4.874,-

5.362,-

L komora po lewej stronie

R komora po prawej stronie

Stół ze zlewem i wydłużonym ociekaczem

Głębokość 600 + 700 mm

Błat zlewowy z zagięciem z tyłu w górę (typ C) i występnem na 600 mm, 1 komora zlewowa, powierzchnia ociekowa, tłoczona ze spadkiem. Akcesoria: rura przelewowa 2".



od
1.878,-
PLN + DCM
= 2.066,-
PLN

Głębokość: 600

Długość mm

1200 x 600 x 850 (900)mm (DxGxW)

1200 x 600 x 850 (900)mm (DxGxW)

Nr artykułu

AST C612C 1LTZ

AST C612C 1RTZ

Cena PLN + DCM =

1.878,- 2.066,-

1.878,- 2.066,-

Głębokość: 700

Długość mm

1200 x 700 x 850 (900)mm (DxGxW)

1200 x 700 x 850 (900)mm (DxGxW)

Nr artykułu

AST C712C 1LTZ

AST C712C 1RTZ

Cena PLN + DCM =

2.061,- 2.268,-

2.061,- 2.268,-

Stół ze zlewem 2-komorowym z ociekaczem

Głębokość 600 + 700 mm

Błat zlewowy z zagięciem z tyłu w górę (typ C) i występnem na 600 mm, 2 komory zlewowe, powierzchnia ociekowa, tłoczona ze spadkiem. Akcesoria: 2 x rura przelewowa 2".



od
2.372,-
PLN + DCM
= 2.610,-
PLN

Głębokość: 600

Długość mm

1500 x 600 x 850 (900)mm (DxGxW)

1500 x 600 x 850 (900)mm (DxGxW)

Nr artykułu

AST C615C 2LTZ

AST C615C 2RTZ

Cena PLN + DCM =

2.372,- 2.610,-

2.372,- 2.610,-

Głębokość: 700

Długość mm

1600 x 700 x 850 (900)mm (DxGxW)

1600 x 700 x 850 (900)mm (DxGxW)

1900 x 700 x 850 (900)mm (DxGxW)

1900 x 700 x 850 (900)mm (DxGxW)

Nr artykułu

AST C716C 2LTZ

AST C716C 2RTZ

AST C719C 2LTZ

AST C719C 2RTZ

Cena PLN + DCM =

2.588,- 2.847,-

2.588,- 2.847,-

2.899,- 3.189,-

2.899,- 3.189,-

L komora po lewej stronie **R** komora po prawej stronie

Szafka ścienna

Głębokość 400 mm

Wysokość 550 mm

Szafka ścienna z drzwiami suwnymi, zamknięta z 3 stron z dolną półką i półką przestawną.



od
1.755,-
PLN + DCM
= 1.931,-
PLN

Głębokość: 400

Długość mm

1000 x 400 x 550mm (DxGxW)

1200 x 400 x 550mm (DxGxW)

1400 x 400 x 550mm (DxGxW)

1600 x 400 x 550mm (DxGxW)

1800 x 400 x 550mm (DxGxW)

2000 x 400 x 550mm (DxGxW)

Nr artykułu

AHS 04100 0000

AHS 04120 0000

AHS 04140 0000

AHS 04160 0000

AHS 04180 0000

AHS 04200 0000

Cena PLN + DCM =

1.755,- 1.931,-

1.932,- 2.126,-

2.169,- 2.386,-

2.409,- 2.650,-

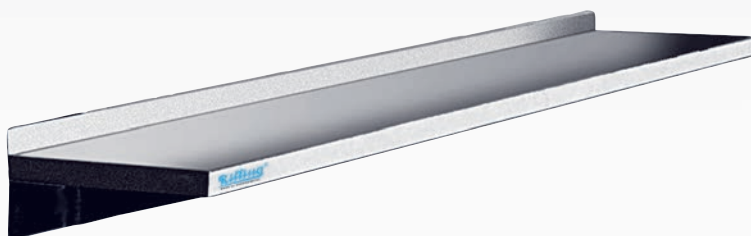
2.647,- 2.912,-

2.886,- 3.175,-

Półka ścienna

Głębokość 250 mm

Półka ścienna z podgięciem z tyłu w górę, z konsolami.



od
458,-
PLN + DCM
= 504,-
PLN

Głębokość: 250

Długość mm

800 x 250 x 155mm (DxGxW)

1000 x 250 x 155mm (DxGxW)

1200 x 250 x 155mm (DxGxW)

1400 x 250 x 155mm (DxGxW)

Nr artykułu

ABK 03080 0000

ABK 03100 0000

ABK 03120 0000

ABK 03140 0000

Cena PLN + DCM =

458,- 504,-

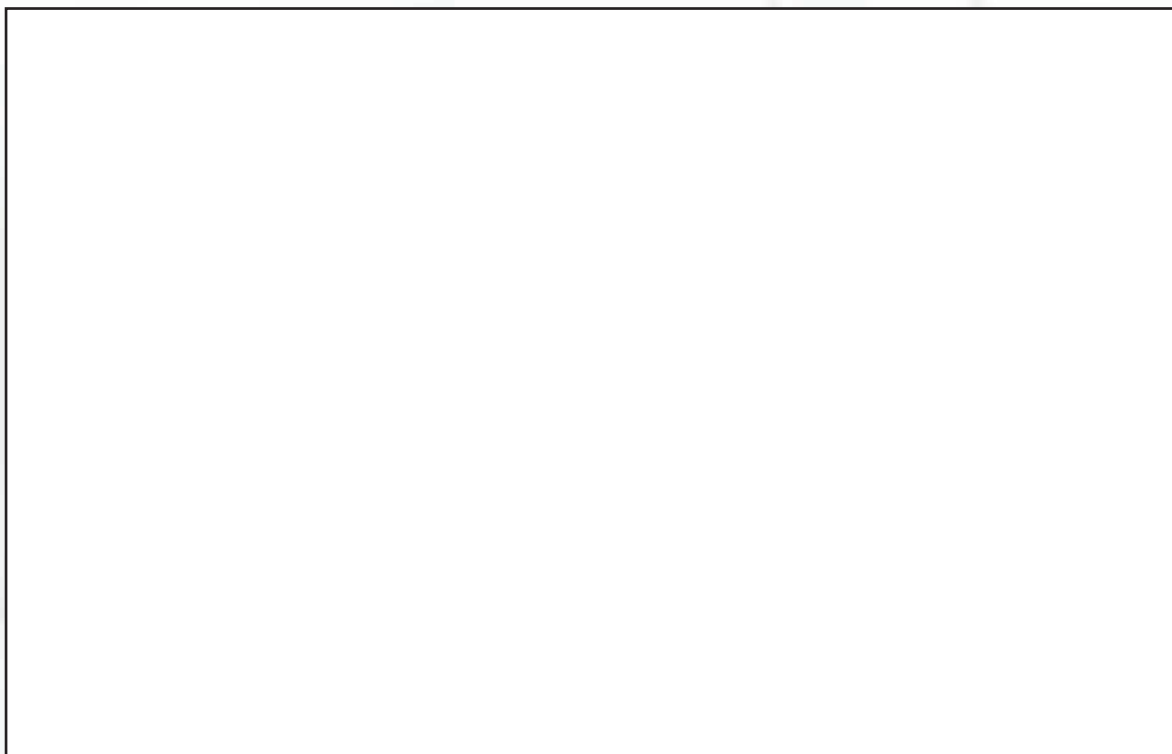
508,- 559,-

595,- 655,-

674,- 742,-



PAŃSTWA DYSTRYBUTOR:



Doradztwo, planowanie, montaż, przeszkolenie
i serwis poprzez Państwa regionalnego dystrybutora.

zeskanuj i zobacz filmy



Wszystkie podane ceny są **cenami netto** (bez VAT)
tzn. należy do nich doliczyć podatek VAT.
Zastrzegamy sobie prawo do zmian technicznych,
cenowych, jak również błędów i pomyłek drukarskich.